

## Tunelové košové myčky nádobí Jednoduchý oplach, 100 košů/hod, elektrická

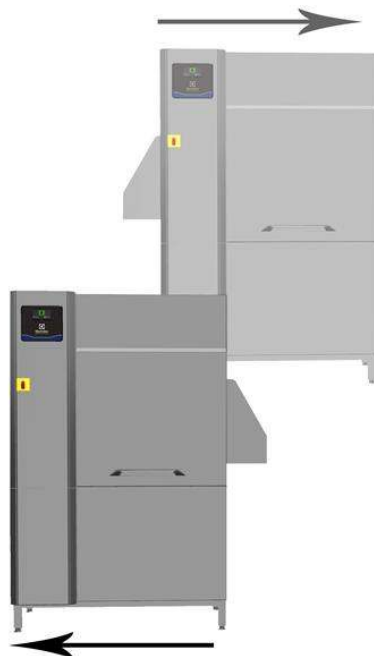
POL. #: \_\_\_\_\_

MODEL #: \_\_\_\_\_

PROJEKT # \_\_\_\_\_

SIS # \_\_\_\_\_

AIA # \_\_\_\_\_



534058 (ESR10E5)

TUNEL.KOŠ.MYČKA 100,  
JEDNODUCHÝ OPLACH, EL.

### Zkrácená specifikace

#### Položka č. \_\_\_\_\_

Jednoduchý oplach se zabudovaným stabilizačním tlakovým ventilem pro zajištění správného oplachovacího tlaku pro optimální hygienické výsledky. Maximum Water Contact (MWC) mycí ramena jsou umístěna po celé délce mycí nádrže. Výkonné mycí čerpadlo a speciálně navržená mycí ramena zaručují dokonalé mycí výsledky. Mytí probíhá při teplotě 55-65°C. Finální oplach čistou vodou probíhá při teplotě oplachové vody 85°C. Nízká spotřeba oplachové vody 1,5 litru/koš při max. rychlosti 100 košů/hod. 1 rychlost posuvu 100 košů/hod.. Intuitivní dotykový ovládací panel poskytuje snadnou komunikaci na různých přístupových úrovních. Velkoplošné vyvážené dveře mají tepelnou a zvukovou izolaci a umožňují snadný přístup do myčky. Vhodné jak pro provoz zprava doleva, tak i pro zleva doprava díky snadné změně směru posuvu na místě (z výroby dodáváno std. v provedení zprava doleva).

### Hlavní funkce a vlastnosti

- Maximální kapacita je 100 košů za hodinu.
- Pomocí ovládacího panelu může obsluha zvolit jednu rychlost dopravníku.
- Intuitivní dotykový ovládací panel je vybaven uživatelsky přívětivým displejem pro snadnou komunikaci s myčkou a sledování jejího stavu. Myčka nabízí tři různé přístupové úrovně interakce s myčkou, z nichž každá zobrazuje relevantní zprávy a informace buď pro obsluhu nebo pro pracovníky běžné údržby nebo pro pracovníky autorizovaných servisních partnerů.
- Všechny vnitřní komponenty: mycí a oplachová ramena, filtry nádrží, záclonky lze snadno vyjmout pro čištění.
- Velkoplošné vyvážené inspekční dveře umožňují neomezený přístup do mycí a oplachové zóny. Pěnová izolace dveří zvyšuje pevnost dveří a zároveň snižuje zvukové a tepelné ztráty.
- Ochrana IP25 proti tryskající vodě, pevným objektům a malým zvířatům (větším než 6 mm).
- Zařízení je vybaveno USB portem pro čtení provozních dat, identifikačních údajů, počítadla cyklů a spotřeb, alarmových záznamů a stavů apod. Dále umožňuje stahování a nahrávání nastavení stroje a aktualizaci firmware.

### Konstrukce

- Hlubokotažená lisovaná mycí nádrž s oblými rohy a svažitém dnem směrem k odpadu pro rychlý odvod vody a snadné čištění. Lisovaná nádrž bez svařovaných bodů nabízí garantované vodotěsné řešení.
- Konstrukce nosného rámu myčky z pevných, nerezových čtvercových profilů 50 x 50mm poskytuje dlouhodobou pevnost.
- Všechny elektrické komponenty jsou umístěny do jednoho IP65 centrálního boxu, zcela izolovaného od vody a páry, pro zajištění vysoké spolehlivosti.
- Externí příprava pro vstup vody, odpad, mycí & oplachové prostředky pro rychlou a snadnou instalaci na obou stranách myčky.
- Myčka je konstruována na modulárním konceptu pro snadné přidání sušícího modulu na místě.
- Všechny hlavní součásti vyrobené z robustních ušlechtilé nerez oceli 304 AISI: vnější přední, boční panely a vnitřní komora, mycí a oplachová ramena, dveře a systém posuvu košů.
- Výškově stavitelné nožičky pro umožnění pohodlného čištění prostoru pod zařízením.
- Vhodné jak pro provoz zprava doleva, tak i pro zleva doprava díky snadné změně směru posuvu na místě (z výroby dodáváno std. v provedení zprava doleva)
- <p>Když stroj běží rychlostí vyhovující normě DIN 10510.</p>
- <p>Referenční norma použitá pro měření hluku: IEC60335-2-58, příloha AA.</p>

### Udržitelnost

- Autostart/stop funkce zajišťuje, že jednotlivé zóny se spouští pouze tehdy, pokud jimi prochází koš.

SCHVÁLENO: \_\_\_\_\_

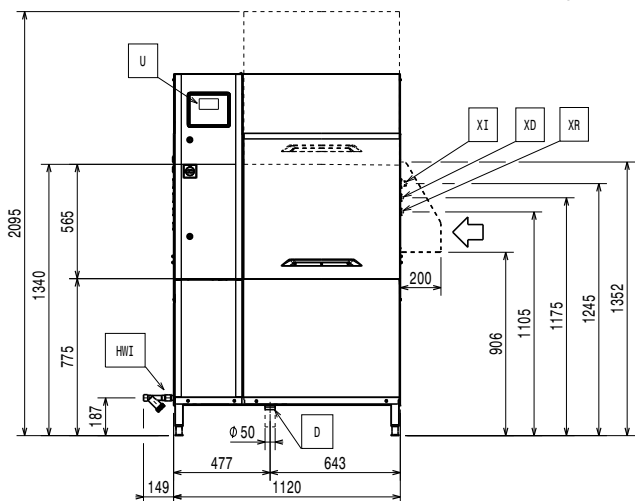
Tím se snižuje spotřeba jak vody a energie, tak i hlučnost.

- Všechny komory bez jakýchkoliv trubek a tím i skrytých nečistot.
- Jednoduchý oplach se stabilizačním tlakovým ventilem zaručuje spotřebu oplachové vody 1,5 l/koš bez ohledu na tlak přívodní vody a garantuje tak nízké náklady na energii, vody, mycí a oplachové detergenty.
- Zabudovaný stabilizační tlakový ventil zajišťuje konstantní tlak během oplachového cyklu bez ohledu na tlak přívodní vody.
- Samo-vypouštěcí mycí čerpadla poskytují maximální hygienu.
- Automatické záložní režimy jsou aktivovány v případě poruchy. Průvodce řešením pro rychlé opravy vč. 150 přesných upozornění a 23 snadno srozumitelných procesů pro řešení problémů.

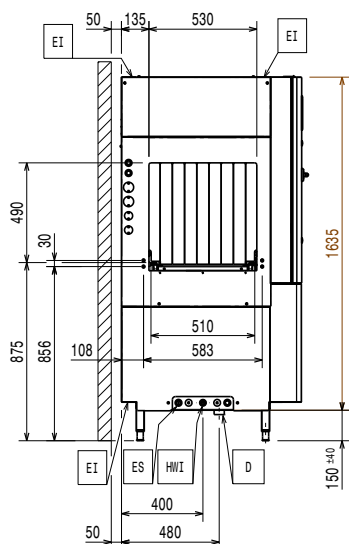
### Extra příslušenství

- Medium sušící HAB modul pro PNC 534059   
tunelovou košovou myčku s  
jednoduchým oplachem, bez dveří, P>  
L/L>P, el.
- Rohový 90° sušící modul pro ESR10 PNC 534411   
myčky, P>L/L>P, el. (nutno umístit na  
90°/180° mechanickou otočku -  
objednává se zvlášť)
- Sada ESD k tunelové košové myčce PNC 864478   
ESR10 s jednoduchým oplachem, el.
- Montážní lišta pro upevnění spodní PNC 865235   
plné nebo roštové police (používá se  
pokud dopravník NENÍ napojen přímo  
na myčku nebo spodní police není  
upevněna přímo na myčku). Při použití  
této lišty musí být upevňovaná spodní  
police min. o 100mm kratší než  
dopravní
- Sada změkčovače TEPLÉ vody pro PNC 865495   
tunelové košové myčky.
- Sada ostříkovacího krytu k tunelové PNC 865498   
košové myčce s jednoduchým a  
duálním oplachem, 200mm
- Sada silikonových záclonek k tunelové PNC 865503   
košové myčce s jednoduchým a  
duálním oplachem
- Sada 6 košů pro jednotankové PNC 867050   
tunelové myčky; obsahuje 2x867004,  
2x867002, 1x867009 a 1x867007.
- Sada 9 košů pro jednotankové PNC 867051   
tunelové košové myčky; obsahuje  
2x867004, 3x867002, 2x867009 a  
2x867007.

Zepředu

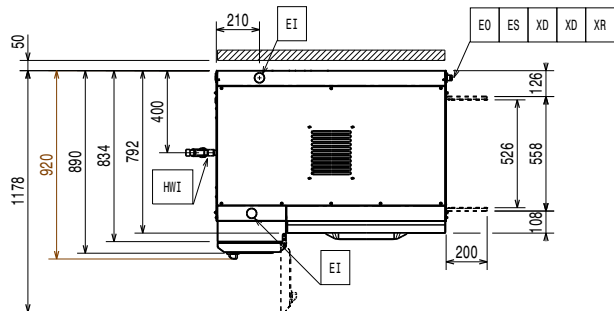


Boční



D = Odpad  
 EI = Elektrické napojení  
 EO = El.výstup  
 EQ = Zemnicí šroub  
 ES = Elektro signál IN/OUT  
 HWI = Napojení teplé vody  
 U = USB port

Shora



### Elektro

Napětí:	380-415 V/3N ph/50 Hz
Výchozí instalovaný příkon:	25.2 kW
Topná tělesa bojleru:	12 kW
Mycí čerpadlo 1. mycí nádrže:	1.18 kW
Tělesa mycí nádrže:	12 kW

Pokud je k myčce instalován sušicí modul jako extra příslušenství, je nutné přičíst příkon modulu sušení k příkonu myčky a el. přívod dimenzovat na tuto společnou hodnotu.

### Voda:

Čím vyšší je teplota, tím rychlejší je nahřátí. Pokud je nainstalována jednotka ESD, měla by být myčka připojena na studenou vodu o teplotě max. do 30°C.

Při tvrdosti vody pod 7°FH/4°dH je zapotřebí speciální mycí a lešticí prostředek.

Přívod teplé vody:	G 3/4"
Velikost přívodu studené vody:	50mm
Odpad průměr:	1.5-7 bar
Tlak přívodní vody:	50 - 65°C
Teplota přívodní vody (mytí a oplach):	0 °FH / 0°dH
Tvrdost přívodní vody:	400 l/min
Průtok mycího čerpadla:	70 l
Objem mycí nádrže:	

### Hlavní informace

Pouze pro přepravní účely lze hloubku stroje zmenšit buď na 890mm demontáží hlavního vypínače nebo na 792mm demontáží hlavní ovládací skříně a madel dveří.

Referenční norma používaná pro měření hluku: IEC60335-2-58 příloha AA.

Výška při otevřených dveřích:	2095 mm
Rozměr vstupního otvoru (šířka):	530 mm
Vnější rozměry, Šířka	1120 mm
Vnější rozměry, Šířka	44 1/16" (1120 mm)
Vnější rozměry, Hloubka	920 mm
Rozměr vstupního otvoru (výška):	490 mm
Teplota mytí:	55 - 65 °C
Přepravní výška:	2010 mm
Přepravní šířka:	1000 mm
Přepravní hloubka:	1320 mm
Přepravní objem:	2.65 m <sup>3</sup>
Vzdálenost od stolu ke stolu:	1120 mm
Kapacita košů/hod (max. rychlost):	100košů/1800talířů
Konečný oplach - teplota:	85 °C

### Požadavky na odtah

Vlhkost vzduchu (vrchní, na výstupu):	534058 (ESR10E5)	100 / 100 % r.h.
Latentní teplo:	534058 (ESR10E5)	8800 W
Citelné/přímé teplo:		4500 W
Objem vzduchu (vrchní, na výstupu):		107 / 107 m <sup>3</sup> /h
Teplota vzduchu:		45 - 45 °C

Data jsou měřena na výstupu vzduchu při okolní teplotě 25°C a 60% rel.vlhkosti, teplotě přívodní vody 18°C a vztahují se pouze na samotné zařízení.

Tento model vyžaduje odsávací digestoř. Přečtěte si prosím příložené doporučení provedení odsávací digestoře "Recommended Exhaust Hood Design".

### Udržitelnost



**Electrolux**  
PROFESSIONAL

**Tunelové košové myčky nádobí**  
**Jednoduchý oplach, 100 košů/hod,**  
**elektrická**

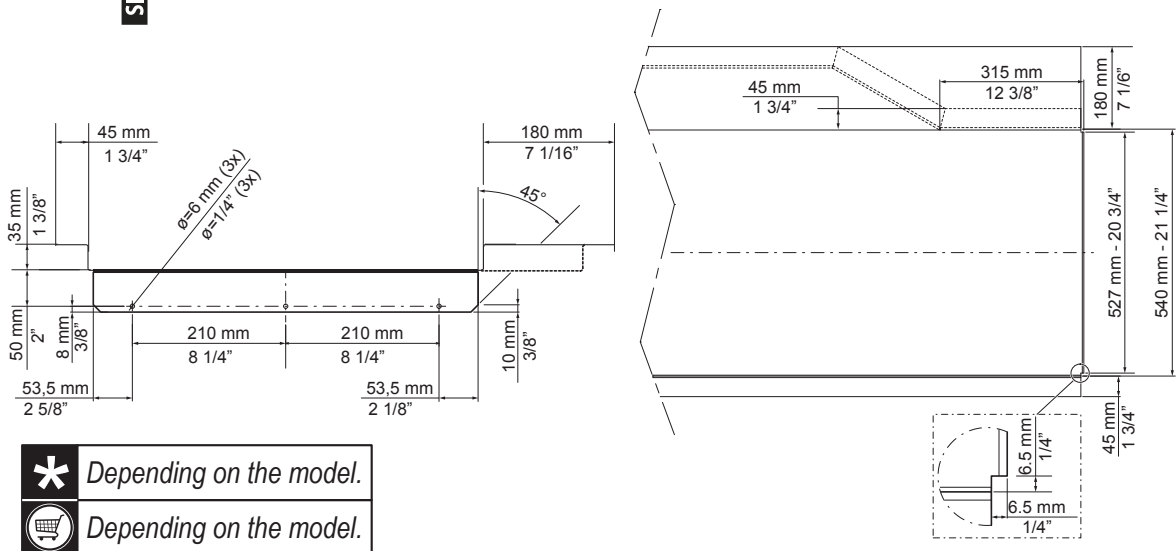
Spotřeba vody při max. rychlosti (l/hod): 150 l/h  
Hladina hluku: <62 dBA

**RECOMMENDED TABLE CONNECTION**



**SILICONE**

**!** Apply silicone between the machine and the table and make sure that there are not any water leakages. Reference code 059611 for recommended silicone by Electrolux.



**\*** Depending on the model.  
**!** Depending on the model.

All tables must be connected to the dishwashing units according to local regulations and industry standards which may differ from the recommendations herein suggested. Electrolux Professional is not liable for any failure in complying with local design standards.

### RECOMMENDED HOOD DESIGN OPTIONS

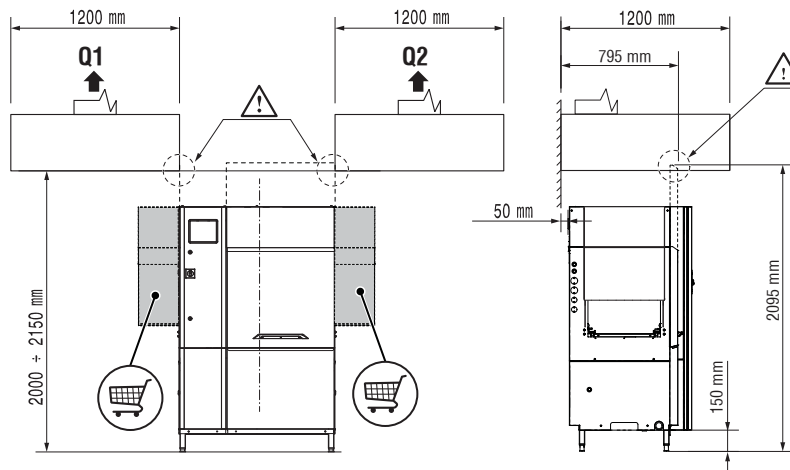
**NO ESD = ✓**  
**ESD = ✓**

Qtot (VDI 2052)	
100 r/h no ESD no Dryer	1100 m³/h
100 r/h ESD no Dryer	1350 m³/h
100 r/h no ESD + 1 Dryer	1200 m³/h
100 r/h ESD + 1 Dryer	1550 m³/h



**NO ESD = ✓**  
**ESD = ✗**

Qtot (VDI 2052)	
100 r/h no ESD no Dryer	1100 m³/h
100 r/h ESD no Dryer	1350 m³/h
100 r/h no ESD + 1 Dryer	1200 m³/h
100 r/h ESD + 1 Dryer	1550 m³/h



**NO ESD = ✓**  
**ESD = ✗**

Qtot (VDI 2052)	
100 r/h no ESD no Dryer	1100 m³/h
100 r/h ESD no Dryer	1350 m³/h
100 r/h no ESD + 1 Dryer	1200 m³/h
100 r/h ESD + 1 Dryer	1550 m³/h



All exhaust hoods must be dimensioned and installed according to local regulations and industry standards which may differ from the recommendations herein suggested. Electrolux Professional is not liable for any failure in complying with local design standards.

DOC. NO. 59566QF00  
 EDITION 09.2019